

Código	4FNA10200CE
Familia	F2 Large
Gama	Centrífugas normalizadas
Tipología	Superficie

Sólo Extra UE	No
Utilizos	Industrial

### Límites de utilizzo

Tipología líquido	Aguas limpias
Temperatura líquido mínima	-10 °C
Temperatura líquido máxima	90 °C
Máximo contenido de cloro	- ppm
Máximo contenido de sólidos	- ppm
Altura max. de aspiración	7 m
Máxima profundidad de utilizzo	- m
Temperatura ambiente máxima	40,0 °C
Temperatura ambiente mínima	- °C
Presión máxima de ejercicio	10 bar

### Punto de trabajo

Caudal de trabajo	0,000 l/min
Altura de trabajo	0,000 m
Rendimiento bomba	0,00 %
Rendimiento electrobomba	0,00 %
Potencia absorbida bomba P2	0,00 kW
Potencia absorbida motor P1	0,00 kW
NPSH	0,000 m

### Datos de placa Bomba

Caudal	830 - 4650 l/min
Altura	51 - 28 m
Altura Max	51 m
Altura Min	28 m
Índice de rendimiento mínimo	--

### Datos de placa Motor

Voltaje	380-415/660-720 V
Fases	3
Frecuencia	50 Hz
Velocidad de rotación	2950 rpm
Potencia nominal	30,00 kW
Corriente nominal	53/31 A
Potencia absorbida P1	33,00 kW
Clase de eficiencia	Undefined
Capacidad condensador	- µF
Voltaje condensador	- V
Clase de aislamiento	F
Grado de protección IP	55

### Ejecución y normas de seguridad

- EN 60335-1, IEC 60335-1, CEI 61-150
- EN 60034-1, IEC 60034-1, CEI 2-3
- Dimensiones del cuerpo de la bomba conformes a la norma EN 733.
- Reglamento (UE) N.547/2012

### Conexiones

Tipo de bocas	Bridadas PN10 EN 1092-2
Boca de aspiración	125
Boca de impulsión	100

### Datos de entrada

Caudal solicitado	0,000 l/min
Altura solicitada	0,000 m
Altura geodética de la instalación	0,000 m
Pérdidas de carga de la instalación	0,000 m
NPSH disponible	0,000 m
Líquido	Water
Temperatura	20 °C
Densidad	998,1 kg/m <sup>3</sup>
Viscosidad cinemática	1,00 mm <sup>2</sup> /s
Presión de vapor	2.318 Pa

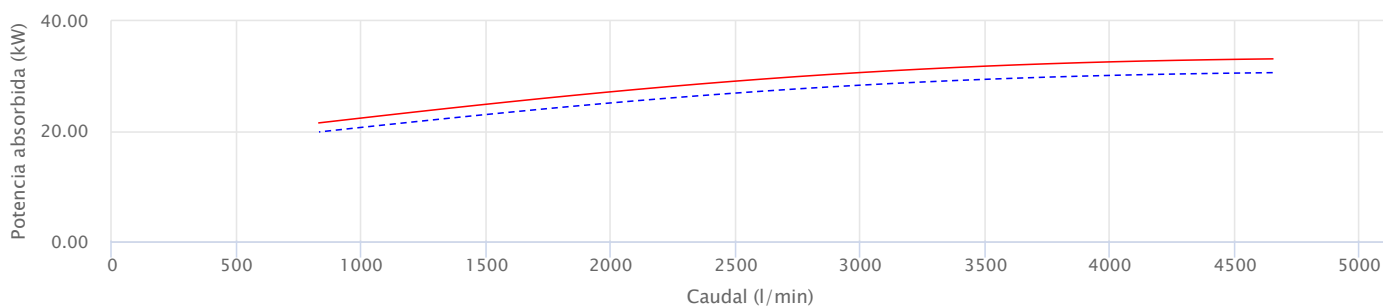
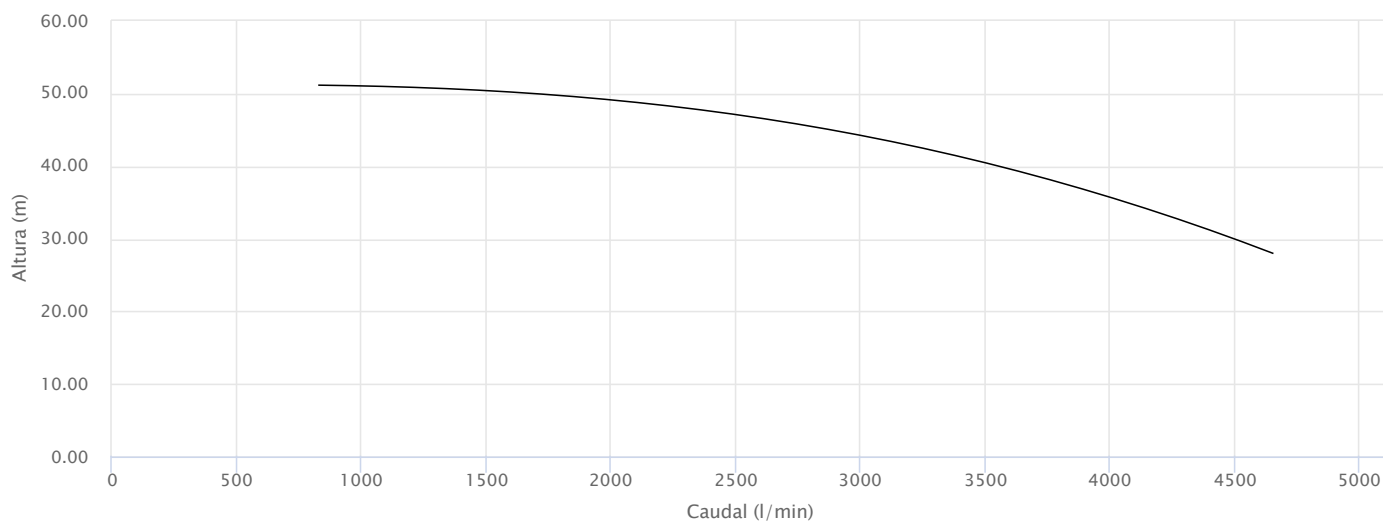
### Otros datos Bomba

Máximo nivel presión sonora (1m)	82 dBA
Paso de cuerpos sólidos	- mm

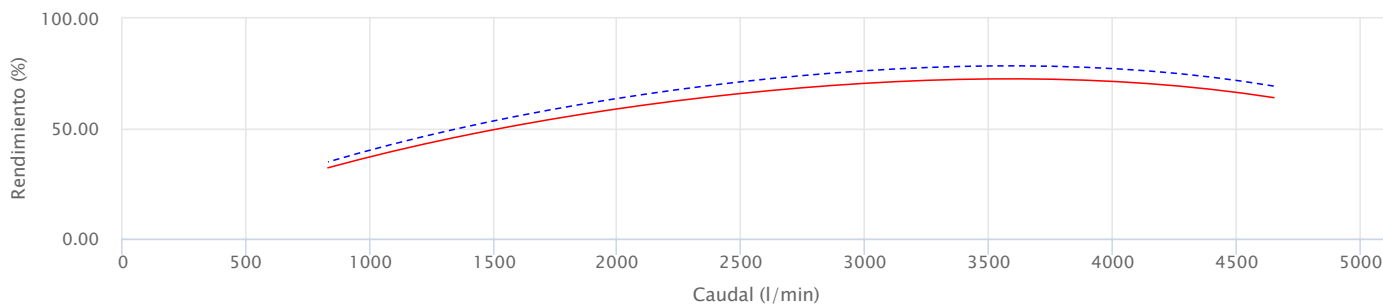
### Otros datos Motor

Corriente de arranque/nominal	0
Número max de arranques /hora	20
Factor de servicio	1
Cos $\Phi$ (4/4)	-
Rendimiento (4/4)	-
Protección térmica	-
Tipo de conector	-
Flujo de enfriamiento	- cm/s
Inmersión mínima para servicio continuo	- mm

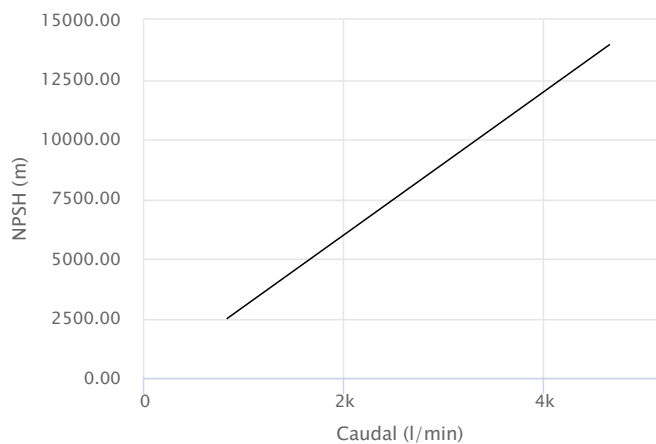
**Prestaciones**



-- Potencia absorbida bomba P2    — Potencia absorbida motor P1



-- Rendimiento bomba    — Rendimiento electrobomba

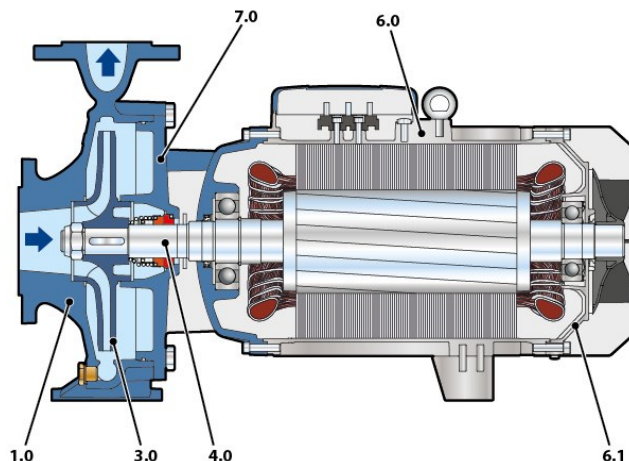


## Ejecución

### Rodamientos

### Sello eje

Tipo de sello	Sello Mecánico único
Restringimiento DN1=450 DN2=350	FN-40 NU
Diámetro LB	40
Anillo fijo LB	Grafito
Anillo rotante LB	Cerámica
Elastómero LP	NBR



### Materiales

1.0 - Cuerpo bomba	Hierro fundido GJL 200 EN 1561
3.0 - Rodete	Hierro fundido GJL 200 EN 1561
4.0 - Eje bomba	Acero inoxidable EN 1.4057 (AISI 431)
6.0 - Portamotor	Aluminio EN-AB 46100
6.1 - Tapa motor	Aluminio EN-AB 46100
7.0 - Soporte motor	Hierro fundido GJL 200 EN 1561

### Dimensiones

DN1	DN2	a	f	h1	h2	h3	m	n1	n2	s	t	w	Kg
[mm]													
125	100	125	839	200	280	480	305	360	318	19	395	219,5	217

